

Das Aluminiumgehäuse und die Solarzellen des FreeLoaders sind im Auslieferungszustand mit einer durchsichtigen Schutzfolie überzogen. Entfernen Sie die Folie vor dem ersten Gebrauch!

# Free Loader

PORTABLE SOLAR ENERGY

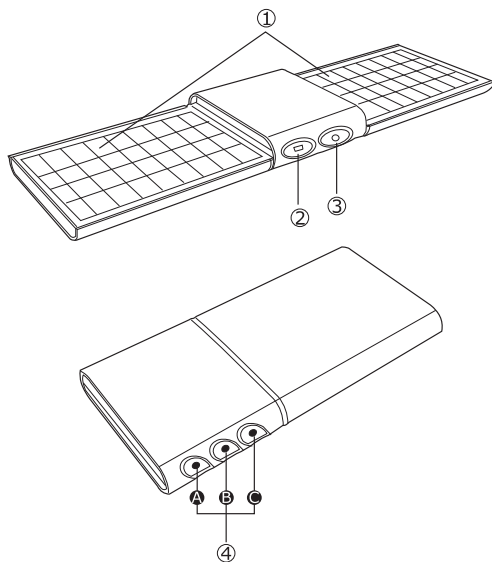
## Bedienungsanleitung

Portable Solar Energy

Art. Nr. 10380 (Silber)

Art. Nr. 10475 (Pink)

- Wir empfehlen den FreeLoader Akku vor dem ersten Gebrauch über einen USB-Anschluß zu laden.



- Solarpaneele
- Strom-Eingang (Anschluß für USB-Kabel)
- Strom-Ausgang (Anschluß für Hauptladekabel)
- LED-Anzeige
  - Anzeige für Ladung über Solarzellen
  - USB Lade-/Entladeanzeige
  - Anzeige für Ladung über Solarzellen

### Technische Daten / Leistungsmerkmale

- Solarpaneele (mono-/multikristallin): 5,5 V 120 mA
- Lithium-Ionen-Akku: 3,7 V 1000 mAh
- USB Ladekabel: 5 V 500 mA
- Ausgangsleistung (DC): 5,5 V +/- 0,5% 500 mA
- Erforderliche Zeit, um den Akku des FreeLoaders über das USB-Ladekabel aufzuladen: 3 bis 4 Stunden
- Erforderliche Zeit, um den Akku des FreeLoaders über die Solarzellen aufzuladen: ca. 8 Stunden

**Info:** Die Intensität des Sonnenlichts spielt eine wesentliche Rolle bei der erforderlichen Ladezeit. Bei wolkigen Wetterbedingungen oder wenn der FreeLoader hinter einem Glasfenster geladen wird, verlängert sich die benötigte Ladezeit.

### Lieferumfang:

- 1 x FreeLoader-Ladegerät bestehend aus Akku und 2 Solar Paneelen
- 1x USB-Ladekabel
- 1x Hauptladekabel
- 1 x Adapter für Nintendo DS/DS Lite
- 1 x Adapter für iPod
- 1 x Adapter für LG Chocolate-Serie
- 2 x Adapter für Mobiltelefone der Marke Nokia
- 2 x Adapter für Mobiltelefone der Marke Samsung
- 1 x Adapter für Mobiltelefone der Marke Sony Ericsson
- 1 x 4 mm Klinkenstecker für PSP, TomTom, Digitalkameras etc.
- 1 x USB 2.0 female für MP3 Player, PDAs etc.
- 1 x Mini USB-Adapter für Motorola RAZR, Blackberry etc.

### Betriebsanleitung:

#### 1. Aufladen via USB-Ladekabel

Verbinden Sie den USB 2.0 Anschlussstecker mit dem eingeschalteten Computer, Notebook oder einem anderen über einen USB Port verfügenden Gerät. Anschließend verbinden Sie das andere Ende des Kabels (Mini-USB) mit dem FreeLoader. Die mittlere LED (B) leuchtet nun rot. Sobald der Akku vollständig aufgeladen ist, leuchtet die LED grün und das USB-Ladekabel kann entfernt werden. Der aufgeladene FreeLoader Akku behält seine Ladung bis zu drei Monate.

**Achtung:** Lassen Sie das USB-Ladekabel nicht über Nacht oder über einen längeren Zeitraum angeschlossen, da hierdurch der Akku beschädigt werden könnte.

Während der Ladung des FreeLoader Akkus über USB dürfen keine Geräte an den Akku angeschlossen werden.

**Hinweis:** Wir empfehlen, den Akku beim ersten Mal über das USB-Ladekabel aufzuladen. Dieser erste Ladevorgang kann bis zu 8 Stunden dauern.

#### 2. Aufladen via Solar Paneele

Vergewissern Sie sich, dass vor dem ersten Gebrauch die Sicherheitsfolien von den beiden Solar Paneelen entfernt wurden.

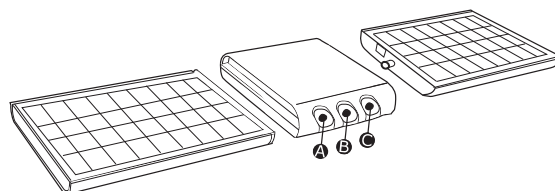
Die beiden Solar Paneele sind durch eine Steckverbindung mit dem Akku verbunden. Lösen Sie die Solarmodule von dem Akku und trennen Sie die beiden Solar Paneele voneinander. An einem Ende der Solarmodule befinden sich die Anschlüsse. Verbinden Sie nun die Paneele jeweils an einem Ende des FreeLoaders – ein Solarmodul pro Seite. Sobald die Solarmodule dem Sonnenlicht ausgesetzt sind fangen die beiden LEDs (A und C) an rot zu leuchten. Je heller das Sonnenlicht, desto schneller lädt der Akku.

**Achtung:** Wie alle Solarzellen ist die Oberfläche der Solar Paneele sehr kratzempfindlich. Verwenden Sie daher keine scharfen Reinigungsmittel und lassen Sie nach dem Aufladen die Solar Paneele nicht offen liegen.

### LED ANZEIGE DES FREELOADER AKKUS

LED A	LED B	LED C	ERKLÄRUNG
ROT	AUS	RED	Ladung über die Solarpaneele
AUS	ROT	AUS	Ladung über USB oder Ladung eines Geräts
AUS	GRÜN	AUS	Akku ist über USB voll aufgeladen

**Info:** Bei Ladung über die Solarpaneele gibt es keine Anzeige, wenn der Akku voll aufgeladen ist. Der FreeLoader besitzt einen integrierten Überladungsschutz und kann dank diesem keinerlei Schäden nehmen, wenn der FreeLoader über einen längeren Zeitraum in der Sonne liegt und über die Solarpaneele geladen wird.



### 3. Aufladen von Elektrogeräten

Verbinden Sie das Hauptstromkabel (männlicher Anschluss) mit dem FreeLoader (weiblicher Anschluss). Verbinden Sie anschließend das Elektrogerät mit dem Hauptstromkabel, achten Sie dabei auf die Auswahl des passenden Adapters. Die mittlere LED (B) leuchtet nun rot. Sobald das Elektrogerät vollständig aufgeladen oder der Akku des FreeLoaders vollständig entladen ist, hört die LED auf zu leuchten.

#### Achtung

1. Bringen Sie den FreeLoader nicht in Kontakt mit offenem Feuer, Wasser oder Feuchtigkeit, da dies zu Beschädigungen und Verletzungen führen kann.
2. Starke Erschütterungen oder Stöße können den FreeLoader beschädigen und führen zum Verlust der Garantie.
3. Das Öffnen des Gerätes ist nur dem Personal von Solar Technology oder von Solar Technology autorisiertem Fachpersonal gestattet. Jegliche Anzeichen von Manipulation führen zum Verlust der Garantie.

#### Garantie

Der FreeLoader wird mit einer Garantie von 12 Monaten ausgeliefert, der Akku ausgenommen. Im Falle eines Defekts innerhalb dieser Zeit verpflichtet sich der Hersteller Solar Technology International Ltd, nach eigenem Ermessen das schadhafte Teil zu reparieren oder auszutauschen. Solar Technology International Ltd übernimmt, unabhängig von der Art der Entstehung, keine Haftung für Drittschäden oder für Kosten, die im Zusammenhang mit der Rücksendung schadhafter Produkte entstehen. Um einen Garantieanspruch geltend zu machen, erreichen Sie Solar Technology International Ltd unter +44 1242 210100. Ihre gesetzlich festgelegten Rechte werden durch diese Garantiebedingungen nicht beeinträchtigt. Die vollständigen Geschäftsbedingungen von Solar Technology International Ltd erhalten Sie auf Anfrage.

#### Weiteres Zubehör

FreeLoader erweitert ständig das Angebot an Adaptern und Kabeln, um sicherzustellen, dass der FreeLoader dem aktuellen Stand der Entwicklung gerecht wird. Eine Übersicht hierzu finden Sie im Einzelhand oder über [www.freeloader-solar.de](http://www.freeloader-solar.de)

#### Entsorgung eines gebrauchten FreeLoader-Akkus

Bitte sorgen Sie für eine verantwortungsvolle Entsorgung des Akkus. Sollten Sie keine geeignete Entsorgungsstelle für den Akku finden, dann kontaktieren Sie bitte Ihren Händler. Alternativ erhalten Sie weitere Informationen auf Anfrage unter [www.freeloader-solar.de](http://www.freeloader-solar.de).

#### FAQ Häufig gestellte Fragen

1. **Ich habe meinen FreeLoader im Freien in der Sonne aufgeladen. Nachdem ich ihn jetzt an mein Handheld-Gerät angeschlossen habe, lädt er nur für eine kurze Zeit und ladet das Gerät nicht richtig auf. Was kann ich tun?**
  - Achten Sie bitte darauf, dass der FreeLoader vor dem ersten Gebrauch einmal vollständig via USB Kabel über einen Computer, Notebook oder einem sonstigen über ein USB Anschluß verfügendes Gerät aufgeladen wurde.
  - Überprüfen Sie bitte, ob die Schutzfolie, welche sich auf den Solarzellen befindet, vor dem laden vollständig entfernt wurde.
  - Bitte bedenken Sie, dass der FreeLoader mindestens 8 Stunden (je nach Sonnenverhältnis) benötigt um sich vollständig aufzuladen
  - Um eine problemlose Aufladung des FreeLoader Akkus zu Gewährleisten, muss das Gerät im Freien der direkten Sonneneinstrahlung ausgesetzt werden. Zudem sollte ein Winkel von mind. 45 Grad zwischen Sonne und FreeLoader nicht unterschritten werden, richten Sie daher am besten die Solarpaneele direkt zur Sonne aus.
  - Ist der FreeLoader mit einem Gerät verbunden, dessen Akku einen höheren Ladegrad als der FreeLoader hat (also beim verbinden „voller“ ist als der FreeLoader), so kann der FreeLoader keine Energie übermitteln. Dies kann zum Beispiel dann der Fall sein, wenn zuvor mit dem FreeLoader ein Gerät geladen wurde und anschließend der FreeLoader ein Gerät laden soll, dessen Akku noch 75 % voll ist. In so einem Fall laden Sie bitte den FreeLoader erneut auf.
2. **Wie kann ich feststellen, ob der FreeLoader vollständig aufgeladen ist, bzw. ob er leer ist und neu aufgeladen werden muss?**
  - Der FreeLoader besitzt keine Anzeige auf der ersichtlich ist, welchen Ladestatus das Gerät besitzt, wenn es über die Solarpaneele geladen wird. Dies benötigt er auch nicht, da er in nahezu jedem Zustand, ausgenommen er ist vollständig entladen, Energie an ein anderes Gerät übermitteln kann.
3. **Wie lange benötigt der FreeLoader um sich vollständig aufzuladen?**
  - Wenn der FreeLoader einen ganzen Tag lang (ca. 8 Stunden) im direkten Sonnenlicht geladen wurde, dann ist der Akku voll. Schließt man nun ein Handheldgerät zur Ladung an, dann wird die benötigte Energie innerhalb von 20 Minuten bis 1 Stunde an das Gerät übertragen.
  - Wird der FreeLoader hinter einer Glasscheibe zum Aufladen platziert, so kann die Ladezeit bis zum 3-fachen der normalen Zeit (also bis zu 30 Stunden) betragen. Der Grund hierfür ist, dass nahezu alle gängigen Scheiben, unabhängig ob Auto- oder Fensterscheiben, einen integrierten UV Filter besitzen. Dieser UV Filter beeinträchtigt das optimale Aufladen des FreeLoader und verlängert somit die Ladezeit.
  - Bei nicht optimalen Wetterverhältnissen, wenn es bspw. bewölkt ist oder diesig, kann die Ladezeit ca. 1,5 mal länger als herkömmlich betragen.

4. **Kann ich den FreeLoader über die Solarzellen aufladen und zeitgleich ein anderes Gerät mit Strom versorgen?**
  - Nein, da der FreeLoader ein Gerät 10 mal schneller auflädt, als der eigenen Akku geladen werden kann. Jedoch kann ein bereits aufgeladener FreeLoader Akku zeitgleich ein Gerät mit Strom versorgen und über die Solarzellen aufgeladen werden. Bei Ladung des FreeLoader Akkus über USB ist dies jedoch nicht möglich.
5. **Kann ich den FreeLoader auch hinter einer Glasscheibe oder im Auto aufladen?**
  - Ja, allerdings benötigt der FreeLoader hierfür bis zu drei Mal länger als er im Freien benötigen würde.
6. **Kann ich den FreeLoader auch in der Wohnung (zB auf der Fensterbank) oder an einem schattigen Platz aufladen?**
  - Ja, allerdings benötigt der FreeLoader 4-5 Mal länger als bei direkter Sonneneinstrahlung.
7. **Kann ich den FreeLoader auch im Regen verwenden?**
  - Nein, der FreeLoader ist nicht wasserdicht. Sollte das Gerät einmal nass werden, trocknen Sie umgehend den Akku sowie die beiden Solarflügel mit einem weichen Tuch ab und legen Sie die Teile zum vollständigen Austrocknen in die Sonne oder an einen warmen Platz. Die beiden Solarpaneele sind spritzwasserfest und können durch Wasser nicht beschädigt werden.
8. **Ich kann meinen MP3 Player/PDA nicht mit dem FreeLoader aufladen, weil kein passender Adapter im Lieferumfang enthalten ist.**
  - Um Ihren MP3 Player mit dem FreeLoader zu verbinden, verwenden Sie bitte das original Sync-Ladekabel, welches auch Ihren MP3 Player mit dem Computer verbindet. Anschließend verbinden Sie das Kabel mit dem weiblichen USB Adapter, diesen verbinden Sie anschließend mit dem FreeLoader.
9. **Ich habe ein Gerät, welches ich via USB Anschluss über meinen Computer aufladen kann. Kann ich dieses Gerät auch mit dem FreeLoader aufladen?**
  - Ja, Sie können dieses Gerät auch mit dem FreeLoader aufladen
10. **Gibt es irgendwelche Geräte, welche der FreeLoader nicht aufladen kann?**
  - Der FreeLoader hat einen Spannungsbereich von 3 Volt bis 5,5 Volt. Sämtliche Geräte die eine höhere Spannung benötigen können nicht mit dem FreeLoader geladen werden. Ein Notebook oder eine Videokamera liegen außerhalb dieses Spannungsbereiches und können nicht mit dem FreeLoader geladen werden.
  - Unter [www.freeloader-solar.de](http://www.freeloader-solar.de) können Sie auch jederzeit eine Liste der kompatiblen Geräte einsehen oder fragen Sie im Einzelfall über das Kontaktformular, bzw. per email unter [info@freeloader-solar.de](mailto:info@freeloader-solar.de) bei unserem Kundencenter nach.
  - Akkus aus Digitalkameras, welche eine eigene Ladestation besitzen und zum Laden aus der Kamera entnommen werden müssen, sind nicht mit dem FreeLoader kompatibel.

#### Solar Technology International Ltd

Die Firma Solar Technology Ltd. entwickelt regelmäßig innovative Produkte, welche mit Solar Energie versorgt werden. Die FreeLoader Familie inkl. der Produkte FreeLoader, FreeLoader Pro, FreeLoader Superlader etc. ist das Flaggschiff des Unternehmens.

#### MAGS Vertriebs GmbH

Die MAGS Vertriebs GmbH ist der exklusive Vertrieb der FreeLoader Familie für die Länder Deutschland, Österreich und die Schweiz. Für nähere Informationen kontaktieren Sie uns unter:

**Online:** [www.freeloader-solar.de](http://www.freeloader-solar.de) • **Email:** [info@freeloader-solar.de](mailto:info@freeloader-solar.de)

**Telefon:** 0049 (0) 7031 – 410958-14

**Oder schreiben Sie uns an:** MAGS Vertriebs GmbH, Max-Eyth-Strasse 25, 71088 Holzgerlingen, Deutschland

#### Wir wollen Ihre Bilder!

Wir, die MAGS Vertriebs GmbH, sind auf der Suche nach Bildern von Ihnen und Ihrem FreeLoader im Einsatz an den schönsten und außergewöhnlichsten Plätzen auf der Erde. Für jedes erhaltene Bild, das wir auf [www.freeloader-solar.de](http://www.freeloader-solar.de) veröffentlichen, erhalten Sie einen FreeLoader Ersatz-Akku im Wert von €19,90 gratis.

Bitte senden Sie uns das Bild per E-Mail (maximal 5 MB) an [info@freeloader-solar.de](mailto:info@freeloader-solar.de) - Bitte geben Sie für den Versand Ihre Adresse an.

Bitte beachten Sie: Ob ein Bild veröffentlicht wird oder nicht, wird letztendlich von der MAGS Vertriebs GmbH entschieden. Mit der Zusendung eines Bildes sind Sie automatisch damit einverstanden, dass wir Ihre Bilder, wenn veröffentlicht, in vollem Umfang für Marketingmaßnahmen nutzen dürfen.